

FORMA design by Ludovica + Roberto Palomba



ES Bañera exenta en Topsolid (M) mate. Con rebosadero. Válvula en Topsolid (M) mate y sifón en PVC incluidos.

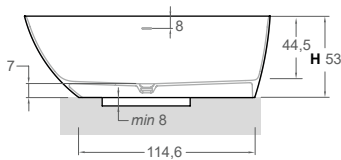
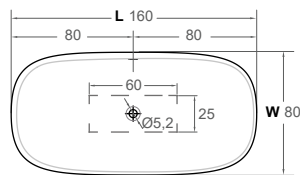
IT Vasca da bagno freestanding in Topsolid (M) opaco. Con troppopieno. Valvola in Solidsurface opaco e sifone in PVC inclusi.

EN Matt Topsolid (M) freestanding bathtub. With overflow. Matt Topsolid (M) waste and PVC siphon included.

GE Freistehende Badewanne mit matter Topsolid (M) Oberfläche und mit Überlauf. Ventil in Solidsurface matt und Siphon (PVC) im Lieferumfang enthalten.

FR Baignoire îlot en Topsolid (M) mat. Avec déversoir. Bonde en Topsolid mat et siphon en PVC inclus.

RU Отдельностоящая ванна из материала Topsolid с матовой (M) отделкой. Донный клапан из материала Solidsurface с матовой отделкой и сифон из ПВХ в комплекте.



Cod. Topsolid M UHS

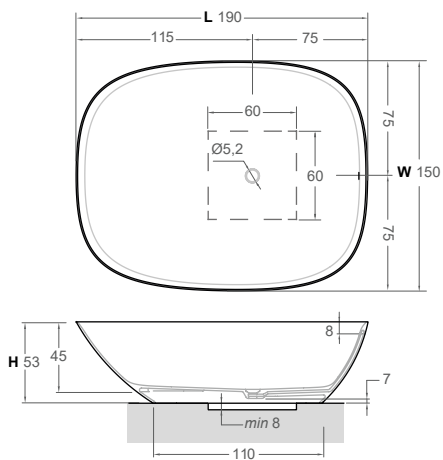
FM010

Capacity	300l.
Net weight	98kg
Gross weight	130kg
Packing dimensions	185x95x85cm
Packing volume	1,494m³



Lacado UHS color a elegir / UHS colour coating. Colour to be chosen / Laqué UHS à choisir / Laccato UHS, colore a scelta / Oberflächenbeschichtung Lack Ultra-High-Solid- (UHS)System. Farbe nach Wahl / Цветное покрытие UHS. Цвет на выбор.

FORMA XL design by Ludovica + Roberto Palomba



- | | | | |
|----|--|----|---|
| ES | Bañera exenta en Topsolid (M) mate. Con rebosadero. Válvula en Topsolid (M) mate y sifón en PVC incluidos. | IT | Vasca da bagno freestanding in Topsolid (M) opaco. Con troppopieno. Valvola in Solidsurface opaco e sifone in PVC inclusi. |
| EN | Matt Topsolid (M) freestanding bathtub. With overflow. Matt Topsolid (M) waste and PVC siphon included. | GE | Freistehende Badewanne mit matter Topsolid (M) Oberfläche und mit Überlauf. Ventil in Solidsurface matt und Siphon (PVC) im Lieferumfang enthalten. |
| FR | Baignoire îlot en Topsolid (M) mat. Avec déversoir. Bonde en Topsolid mat et siphon en PVC inclus. | RU | Отдельностоящая ванна из материала Topsolid с матовой (M) отделкой. С переливным отверстием. Донный клапан из материала Solidsurface с матовой отделкой и сифон из ПВХ в комплекте. |

Cod. Topsolid M UHS

FM011

Capacity	570L
Net weight	135kg
Gross weight	170kg
Packing dimensions	200x160x85cm
Packing volume	2,720m ³



Lacado UHS color a elegir / UHS colour coating. Colour to be chosen / Laqué UHS à choisir / Laccato
 UHS, colore a scelta / Oberflächenbeschichtung Lack Ultra-High-Solid- (UHS)System. Farbe nach Wahl /
 Цветное покрытие UHS. Цвет на выбор.