

ES Colección formada por diferentes lavabos, muebles suspendidos y auxiliares.

El sistema constructivo de los módulos de la colección es ingletado en su totalidad, tanto frontales con costados y tapa, así como costados con tapa. Todos los módulos van abiertos por arriba y por lo tanto es necesario siempre añadir la tapa para cierre de módulo/s correspondiente o lavabo para la opción monoblock. Los módulos monoblock W45 cm sólo son válidos únicamente para una configuración monoblock, donde el lavabo cubre todo el área superior del módulo, el cual no está preparado para recibir una tapa para cierre de módulo/s ingletada. Para el modo de apertura de cajones y puertas se establece un único sistema mediante un tirador vertical por frontal. El diseño, acabado y ubicación del tirador está predefinido de manera propia, única y no modificable. En cualquiera de los casos, todos los módulos incluyen tiradores en el mismo acabado y color. Para tiradores en distinto acabado o color, al módulo, es necesario añadir los tiradores necesarios en el acabado deseado.

Todos los módulos vienen con cajones metálicos de alta calidad en acabado antracita y con guías de extracción total, que permiten el cierre automático y progresivo del cajón, evitando golpes y ruidos. Por defecto, todos los módulos de cajón vienen con guías de carga 40 kg y fondo W45 cm a excepción de los cajones portalavabo, cajones con iluminación o cajones de altura inferior a H30 cm, que en tal caso tendrán guías de fondo W35 cm. Los módulos suspendidos vienen dotados de los anclajes necesarios para su colocación y de planos de montaje para su instalación. Las composiciones de módulos hasta 180 cm se enviarán montadas en una sola pieza.

Acabados: Los diferentes modelos de lavabo están disponibles en Solidsurface o Mármol. Cinco opciones de acabado para los módulos con cajón: Laca mate (LM), Laca texturizada (LT), Laca brillo (LB), Madera S3 y Madera S4. Los diferentes módulos auxiliares con puerta están disponibles únicamente en Laca mate (LM), Laca texturizada (LT), Madera S3 y Madera S4. Los componentes en madera S3 y S4 se realizan a partir de laminas de roble natural europeo macizado con tablero de MDF hidrófugo y pueden ir terminados en cualquier referencia de la gama de maderas S3 o S4 respectivamente.

Todos los elementos en DM (laca mate, laca brillo y laca texturizada) están realizados sobre tablero de MDF hidrófugo. Todos los elementos lacados se realizan en cualquier color de la carta de colores INBANI, así como en cualquier color de la carta RAL o NCS con un incremento de 250 puntos PVP. El color resultante puede presentar pequeñas diferencias respecto a la muestra aportada, debido a la diferencia de materiales o de reflejos. Al confirmar el pedido acepta esta pequeña tolerancia, por lo que no se aceptaran reclamaciones por esta causa. Para las superficies de apoyo de todos los módulos existe la posibilidad de tapas simples o tapas con lavabo integrado.

INBANI no recomienda la utilización de tapas lacadas para superficies de apoyo, excepto en el acabado laca texturizada (LT) tratándose de un lacado de alta dureza para reforzar el área de apoyo de las mismas. En las tapas lacadas en mate o brillo INBANI no da garantía debido a la facilidad de rayado.

EN This collection is a combination of washbasins, wall mounted units and cabinets.

The construction system for the units in this collection is entirely mitred; fronts with sides and top, as well as sides with top. All the units are open and thus a top or monoblock washbasin must be added. Monoblocks W45cm are only available for those units where the basin covers the whole upper area, as these units do not allow a mitred top. The opening system for drawers and doors is one single vertical handle per frontal panel. This handle design, its position and finish cannot be modified. All the units include the handles in its same finish and colour. Handles with a different finish or colour must be added separately.

All the units in this collection come with high quality metallic drawers in anthracite finish and specialized drawer runners that allow for a smooth, progressive, automatic and silent closure. All the drawer units have W45cm drawer runners which support 40kg, except for those where the basin is placed, drawers with lighting or drawers shorter than H30cm. In this case they will have W35cm drawer runners. The wall mounted units come with all the fixing brackets and technical drawings needed for installation. Units sets up to 180cm will be shipped in one single piece.

Finishes: The different washbasin types are available in Solidsurface or Marble. Drawer units are available in five different finishes: Matt lacquer (LM), Textured lacquer (LT), Glossy Lacquer (LB), S3 Wood and S4 wood. Units with doors are only available in Matt lacquer (LM), Textured lacquer (LT), S3 Wood and S4 wood.

All the parts in S3 and S4 wood are made from European natural solid Oak and filled with water resistant MDF parts and they are available in the whole range of S3 - S4 wood tones. All the MDF parts (matt lacquer, glossy lacquer and textured lacquer) are made of water resistance MDF wooden boards. All the lacquered parts can come in any colour from the INBANI colour chart, as well as any colour from the RAL and NCS colour charts with an increase of 250 points on the public price. The resulting colour may be slightly different from the sample, due to minor differences in material and reflection. By confirming your order, you thereby accept the possibility of this minor difference, therefore accepting that claims will not be accepted on this basis. All the units can have a worktop, simple top or top with integrated washbasins.

INBANI does not recommend using lacquered surfaces without a protective top, except for textured lacquered (LT) as it is a hardness lacquered which reinforces the area. For tops in glossy or matt lacquer INBANI does not offer any warranty due to their sensitivity to scratched.

FR Collection composée de différentes vasques, meubles à suspendre et armoires.
 Le système constructif des modules de la collection est coupe en onglet dans son intégralité, tant sur les parties frontales, panneaux latéraux et plan. Tous les meubles sont ouverts sur la partie supérieure, il est donc nécessaire de rajouter un plan de meuble ou lavabo monobloc. Les meubles monoblocs W45cm ne peuvent être utilisés qu'avec le lavabo monoblock.
 Le système d'ouverture des tiroirs et portes est une poignée verticale située sur la façade. Le design et l'emplacement de la poignée sont prédéfinis et donc non modifiables.

Tous les meubles incluent la poignée dans la même finition que le meuble. Il est possible d'avoir la poignée dans un autre matériel et/ou finition devant donc rajouter la référence et le prix de celle-ci. Tous les meubles sont équipés de tiroirs métalliques de haute qualité en finition Anthracite et coulisse extraction totale permettant ainsi une fermeture automatique et progressive du tiroir évitant ainsi tous coups et bruits. Par défaut, tous les meubles avec tiroirs sont équipés de coulisse de charge de 40Kg et profondeur W45cm sauf pour les tiroirs où sera situé la vasque, tiroirs avec éclairage LED ou tiroir inférieur à 30cm de hauteur, qui sera de W35cm de profondeur. Les meubles à suspendre sont équipés de fixations nécessaires pour son installation et manuel d'instruction. Les meubles jusqu'à 180cm sont envoyés en une seule pièce.

Finitions: Les différents modèles de lavabos son disponibles en Soldsurface ou Marbre. Il existe cinq possibilités de finitions pour les meubles avec tiroirs: Laqué mat (LM), Laqué Pour les meubles fabriqués en bois de Chêne S3 et S4, les composants sont fabriqués à partir de lame en chêne massif naturel européen avec panneau de MDF Hydrofuge. Tous les articles en bois de cette collection peuvent être fabriqués dans n'importe quel bois de notre gamme bois S3 et S4.

Tous les éléments en MDF (laqué mat, laqué brillant et laqué texturé) sont fabriqués `qa partir de panneau MDF Hydrofuge. Tous les éléments laqués peuvent être fabriqués dans n'importe quelle couleur du nuancier INBANI, ainsi que dans n'importe quelle couleur de la carte RAL ou NCS avec un supplément de 250 points PVP. La couleur en résultant peut présent de petites différences par rapport à l'échantillon présenté en raison de la différence des matériaux ou des reflets. La confirmation de la commande entraîne l'acceptation de cette petite tolérance ; aucune réclamation pour ce motif ne sera acceptée.

INBANI ne recommande pas l'utilisation de plans laqués comme superficie d'appui, sauf pour la finition Laqué Texturé (LT) étant un laquage de haute dureté afin de renforcer la zone d'appui. Nous ne donnons pas de garantie pour les plans laqués en Mat ou Brillant INBANI dû à la facilité de rayures.

IT Collezione composta da diversi lavabi, mobili sospesi e ausiliari.
 Il sistema costruttivo della collezione è composto da moduli i cui componenti sono uniti mediante un sistema di angoli, sia i frontali con i laterali e il top, sia i laterali con il pannello di chiusura. Tutti i moduli sono aperti nella parte superiore e, pertanto, è sempre necessario aggiungere il pannello di chiusura del modulo corrispondente o del lavabo per l'opzione monoblocco. I mobili monoblocco W45 cm sono validi solo per una configurazione monoblocco, dove il lavabo copre l'intera parte superiore del modulo, che non è predisposto per l'installazione di un pannello di chiusura unito mediante sistema di angoli. Per l'apertura di cassetti ed ante viene utilizzato un unico sistema mediante una maniglia verticale sul frontale. Il design, la finitura e la posizione della maniglia sono predefiniti, unici e non modificabili.

In entrambi i casi, tutti i moduli includono maniglie nella stessa finitura e colore. Per una diversa finitura o colore, sarà necessario aggiungere al modulo le maniglie nella finitura desiderata. Tutti i moduli sono dotati di cassetti metallici di alta qualità con finiture in antracite e con guide di estrazione totale, che permettono la chiusura automatica e progressiva del cassetto, evitando urti e rumori. Di default, tutti i moduli con cassetti sono dotati di guide di carico da 40 kg e con una profondità di 45 cm ad eccezione dei cassetti portalavabo, dei cassetti con illuminazione o dei cassetti con altezza inferiore a 30 cm, che, in questo caso, avranno delle guide con una profondità di 35 cm. I moduli sospesi sono dotati degli ancoraggi necessari e degli schemi di montaggio per la loro installazione. Le composizioni dei moduli fino a 180 cm verranno montate in un unico pezzo.

Finiture: I diversi modelli di lavabo sono disponibili in Solidsurface o Marble. Cinque opzioni di finitura per i moduli con cassetto: Laccato Opaco (LM), Laccato Testurizzato (LT), Laccato Lucido (LB), Legno S3 e Legno S4. I diversi moduli ausiliari con anta sono disponibili esclusivamente in Laccato Opaco (LM), Laccato Testurizzato (LT), Legno S3 e Legno S4. I componenti in legno S3 e S4 sono realizzati in doghe in rovere naturale europeo e rinforzato con pannello MDF idrofugo e possono essere rifiniti in qualsiasi gamma di legni S3 o S4.

Tutti gli elementi in DM (laccato opaco, laccato lucido e laccato testurizzato) sono realizzati su un pannello di MDF idrofugo. Tutti gli elementi laccati possono essere realizzati in qualsiasi colore della palette cromatica di INBANI o della palette RAL o NCS con un incremento di 250 punti sul PVP. Il colore risultante può presentare piccole differenze rispetto al campione fornito, per via dei materiali o dei riflessi. Confermando l'ordine, si accettano queste piccole differenze e pertanto, in questo senso, non sarà accettato alcun reclamo. Per le superfici di appoggio di tutti i moduli c'è la possibilità di top semplici o di top con lavabo integrato.

INBANI sconsiglia l'uso di top laccati per superfici di appoggio, eccetto quelli con finitura in laccato testurizzato (LT) che, essendo di elevata durezza, rinforza l'area di appoggio delle stesse. Nei top laccati opachi o lucidi, INBANI non offre alcuna garanzia a causa della facilità di graffi.

GE Kollektion bestehend aus unterschiedlichen Waschbeckentypen, Hängemodulen und Kleinmöbeln. Alle Module der Kollektion auf Gehrung gearbeitet, sowohl Front- und Seitenteile als auch die Abdeckung und deren Seiten. Alle Module offen, ohne Abdeckung; die Abdeckung und/oder das Waschbecken für das Modul muss hinzugefügt werden. Die Module Monoblock W45 sind ausschließlich für die Konfiguration mit Waschbecken gleicher Oberflächenmaße vorgesehen; d.h., dass das Modul Monoblock W45 nicht mit einer auf Gehrung gearbeiteter Abdeckplatte ausgestattet werden kann.

Griffarmaturen zur Öffnung von Schubladen und Türen als einheitliches System mittels Griff/Griffleiste vertikal für jedes Frontteil. Design, Oberfläche und Einbauposition sind vordefiniert und nicht modifizierbar; alle Module werden mit Griffen übereinstimmend in Oberfläche und Farbe ausgestattet. Griffe abweichend von der Oberfläche und Farbe des Moduls müssen extra hinzugefügt werden. Alle Module mit hochwertigen Schubladen aus Metall in Oberflächenoptik Anthrazit.

Die Auszugselemente der Schubladen ermöglichen einen kompletten Auszug derselben und ein automatisches und gleitend progressives Schließen ohne Anschlagsgeräusche. Alle Module werden mit standardisierten Auszugselementen (Höchstbelastbarkeit von 40 kg) und einer Tiefe von W45 cm geliefert; mit Ausnahme der Schubladen für Waschtischmodule, Schubladen mit Beleuchtung oder Schubladen mit geringerer Höhe als H30 cm (in diesem Fall: Auszugselemente Tiefe W35). Die Befestigungselemente Wand und Montagehinweise für Hängemodule sind im Lieferumfang enthalten. Modulkompositionen bis 180 cm werden vormontiert und als ganzes Stück geliefert.

Oberflächenausführung: Die unterschiedlichen Waschbeckenmodelle stehen in Material Solidsurface oder Marmor zur Verfügung. Fünf Optionen der Oberflächenausführung Modul mit Schublade: Mattlack (LM), Strukturlack (LT), Glanzlack (LB), Holz S3 und Holz S4. Die Ausführung in Holz S3 oder S4 hergestellt aus Lamellenholz natur europäische Eiche und hochwertigen, wasserresistenten Mdf-Platten. Auf Wunsch auch Ausführung in anderer Holzoptik der Palette Holz S3 oder Holz S4 möglich.

Alle Elemente in Ausführung DM (Medium Density) Mattlack, Glanzlack und Strukturlack werden aus hochwertigen, wasserresistenten Mdf-Platten hergestellt. Farbauswahl der Lackierung laut Farbpalette INBANI; auf Wunsch auch Ausführung nach Farbkarten RAL und NCS bei Erhöhung des EVP um 250 Punkte. Das Endprodukt kann in Bezug auf das Muster der Farbpalette kleine Abweichungen wegen materialabhängiger Unterschiede oder auf Grund von Oberflächenreflexionen aufweisen. Bei Bestellbestätigung akzeptiert der Kunde diese Toleranzen; spätere Reklamationen diesbezüglich werden nicht anerkannt.

Für alle Auflageflächen der Module besteht sowohl die Möglichkeit einer einfachen Abdeckung als auch die einer Abdeckung mit integriertem Waschbecken. INBANI empfiehlt für die Abdeckungen (Auflage) keine Oberfläche lackiert Mattlack (LM) oder Glanzlack (LB), Ausnahme hierbei die Oberflächenausführung in Strukturlack (LT) wegen der Härte und hohen Widerstandsfähigkeit. Bei Ausführung in Mattlack (LM) oder Glanzlack (LB) übernimmt INBANI keine Garantie wegen eventuell auftretender Kratzspuren.

RU Коллекция включает разные модели раковин, подвесных и дополнительных предметов мебели.

Во всех модулях, образованных фасадной частью, боковыми стенками и столешницей или боковыми стенками и столешницей, эти элементы изготавливаются с фаской. Все модули открыты сверху, поэтому необходимо дополнительно заказать подходящую модель столешницы или раковины для модулей типа «моноблок». Модули «моноблок» длиной 45 см рассчитаны только на конфигурацию «моноблок», в которой раковина полностью закрывает модуль сверху. Не предусмотрена установка на модуль столешницы с фаской. Для открытия ящиков и дверец используется единая система – вертикальная ручка на фасадной части. Дизайн, вид отделки и место расположения ручки заданы заранее, едины и не подлежат модификациям.

Все модули укомплектованы ручками с аналогичным цветом и видом отделки. При необходимости установить на модуль ручки с другим видом отделки или в другом цвете необходимо заказать их отдельно. Все модули оснащены металлическими ящиками высокого качества в цветовом варианте «антрацит» с направляющими полного выдвижения для плавного автоматического закрытия ящика без ударов и шума. По умолчанию все модули с ящиком оснащены направляющими длиной 45 см с нагрузкой 40 кг, за исключением ящиков под раковину, ящиков с подсветкой и ящиков высотой ниже 30 см, в которых длина направляющих составляет 35 см. Подвесные модули укомплектованы необходимыми для установки креплениями и монтажной схемой. Модульные композиции длиной до 180 см поставляются смонтированными, в виде единого изделия.

Отделка. Разные модели раковин изготавливаются из композитных материалов Solidsurface или из мрамора. Предлагается пять видов отделки для модулей с ящиком: «матовый лак» (LM), «текстурный лак» (LT), «глянцевый лак» (LB), «дерево S3» и «дерево S4». Различные дополнительные модули с дверцей выпускаются только с отделкой «матовый лак» (LM), «текстурный лак» (LT), «дерево S3» и «дерево S4». Элементы из дерева S3 и S4 изготавливаются из листов натурального европейского дуба, соединенных с водоотталкивающими МДФ-плитами. В качестве отделки можно выбрать любой вид древесины из гаммы S3 или S4 соответственно.

Все элементы из МДФ (с отделкой «матовый лак», «глянцевый лак» или «текстурный лак») производятся из водоотталкивающих МДФ-плит. Все лакированные элементы могут быть выполнены в любом цвете из палитры INBANI, а также в любом цвете из палитры RAL или NCS, при этом их цена повышается на 250 единиц. Полученный цвет может несколько отличаться от предоставленного образца в силу различия материалов или особенностей светоотражения. Подтверждая заказ, клиент допускает небольшое цветовое отклонение, в связи с чем претензии по этому поводу не принимаются. Для опорных поверхностей всех модулей можно выбрать обычную столешницу или столешницу со встроенной раковиной.

INBANI не рекомендует использовать в качестве опорных поверхностей лакированные столешницы, за исключением отделки «текстурный лак» (LT), поскольку она отличается повышенной жесткостью и укрепляет опорные участки. INBANI не предоставляет гарантии на лакированные столешницы с матовой или глянцевой отделкой в связи с большей вероятностью появления на них царапин.

ES HECHO A MEDIDA

A continuación se definen los aspectos y criterios para la modificación de los elementos de la colección. Para personalizaciones o modificaciones no contempladas en el siguiente listado, o bien, queden fuera de las medidas máximas y mínimas establecidas, deberá ponerse en contacto con el Departamento Comercial para solicitar la disponibilidad de la modificación en cuestión sujeta a la elaboración de un presupuesto a medida.

MÓDULOS SUSPENDIDOS:

L total del módulo modificable, para medida intermedia escoger siempre precio correspondiente al mismo módulo de la siguiente medida L superior.

W total del módulo modificable sin incremento para medida W<50cm

W total del módulo modificable con incremento +10% (Cod. CT001) para medida W 51-60cm, con W interior de cajón standard = 45cm.

Distribución horizontal de la medida L de los cajones modificables sin incremento teniendo en cuenta que: L min cajón=30cm y L max cajón=120cm.

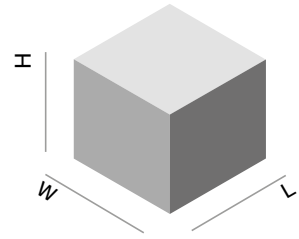
Realización de recortes en costado divisor para módulos compactos por planteamientos de lavabo desplazado con incremento de +250 puntos PVP (Cod. CT002).

Realización de recortes y/o cajado especial en costado divisor para módulos compactos por planteamientos de desagüe centrado en el costado divisor con incremento de +350 puntos PVP (Cod. CT003).

Realización de mecanizados tendrán un incremento de +120 puntos PVP por lavabo (Cod. CT005). Para lavabos Inbani sin incremento.

COMPLEMENTOS PARA INTERIOR DE CAJÓN: CAJÓN INTERIOR METÁLICO, ILUMINACIÓN LED DE ALTA INTENSIDAD PARA CAJÓN Y EXTERIOR DEL MÓDULO O DE LA COMPOSICIÓN, SEPARADORES INTERIORES METÁLICOS.

L total del accesorio modificable, para medida intermedia escoger siempre precio correspondiente al mismo accesorio de la siguiente medida L superior.



EN CUSTOM SIZES

Please see below the criteria and elements that can be customised in the collection. For customizations or modifications that are not included in the following list, or that fall outside the maximum and minimum measures indicated, please contact our Commercial Department to check the availability of the request question.

WALL MOUNTED UNITS:

L refers to the length of a unit. For dimensions between 2 lengths, always use the superior one as a price reference.

W refers to the width of a unit. This can be modified free of charge as long as the total width is inferior to 50cms.

For widths that between 51 and 60 cm, there is a 10% increase in price (reference CT001). Regardless of the width of the unit, the width of the drawer remains the same at 45cms.

For adjustments in the length of the drawers with an increase in price, please take into account that the minimum length of a drawer is 30cm and the maximum length is 120 cm.

If a design with an integrated washbasin placed between two units requires a special adjustment to be made to the dividing central panels of the units, this inquires a charge of 250 points on the public price (Ref. CT002).

If a design with an integrated washbasin placed between two units requires a special adjustment to be made to the dividing central panels of the units so that the siphon can be fitted, this inquires a charge of 350 points on the public price (Ref. CT003).

Machining that do not come from Inbani (customer's property), will incur an increase of 120 points on the public price per sink (Code CT005). There is no additional charge if the washbasin is Inbani.

ACCESSORIES FOR THE DRAWER INTERIORS: ADDITIONAL METALLIC INTERNAL DRAWER, HIGH INTENSITY LED LIGHTING, METALLIC SEPERATORS.

For adjustments in the length of the accessories, please use superior one as a price reference.

FR SUR MESURE

Par la suite, sont définis les aspects et critères pour la modification des éléments de la collection. Pour les personnalisations ou modifications qui ne sont pas prévues dans la liste suivante ou bien qui sont hors des dimensions maximums et minimums établies, veuillez prendre contact avec le Département Commercial pour solliciter la possibilité de la modification en question sujette à l'élaboration d'un devis sur mesure.

MEUBLE À SUSPENDRE:

L total du meuble modifiable, pour des dimensions intermédiaires toujours prendre le prix correspondant au meuble de dimension L supérieure.

W total du meuble modifiable sans surcoût pour dimension W<50cm.

W total del módulo modificable con incremento +10% (Cod. CT001) para medida W 51-60cm, con W interior de cajón standard = 45cm.

Distribución horizontal de la dimension L des tiroirs modifiables sans augmentation en prenant en compte que L min. tiroir = 30cm et L max. tiroir = 120cm

Réalisation de découpage sur côté diviseur pour vasque déplacée : augmentation de +250 points PVP (Cod. CT002).

Réalisation de découpage et/ou coupure spéciale sur côté diviseur pour siphon centré : augmentation de +350 points PVP (Cod. CT003).

Réalisation de mécanisés (propriété du client), aura un surcout de +120 points PVP par vasque (Cod. CT005). Pour vasque Inbani, sans surcoût.

COMPLÉMENTS POUR INTÉRIEUR DE TIROIR: TIROIR INTÉRIEUR MÉTALLIQUE, ÉCLAIRAGE LED DE HAUTE INTENSITÉ POUR TIROIR ET EXTÉRIEUR DU MEUBLE OU DE LA COMPOSITION, SÉPARATEURS INTÉRIÉURS MÉTALLIQUES.

L total des accessoires modifiables, pour des dimensions intermédiaires toujours prendre le prix correspondant à l'accessoire de dimension L supérieure.

IT **FATTO SU MISURA**

Gli aspetti e i criteri per la modifica degli elementi della collezione vengono definiti qui di seguito. Per personalizzazioni o modifiche non incluse nel seguente elenco, o che non rientrano nelle misure massime e minime stabilite, sarà necessario contattare il Dipartimento Commerciale per richiedere la disponibilità della modifica in questione soggetta alla preparazione di un preventivo personalizzato.

MODULI SOSPESI:

L totale del modulo modificabile, per misura intermedia scegliere sempre il prezzo corrispondente allo stesso modulo della successiva misura L superiore.

W totale del modulo modificabile senza incremento per la misura W<50cm

W totale di modulo modificabile con incremento del +10% (Cod. CT001) per misura W 51-60cm, con W interna del cassetto standard = 45cm.

Distribuzione orizzontale della misura L dei cassettei modificabili senza incremento tenendo conto che: L min cassetto = 30cm e L max cassetto = 120cm.

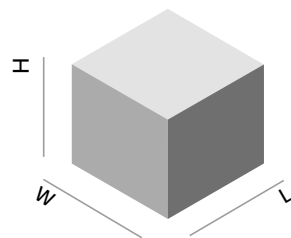
Realizzazione di tagli sul fianco divisorio per moduli compatti dovuti all'installazione del lavabo spostato con un incremento di +250 punti sul Prezzo di Vendita al Pubblico (Cod. CT002).

Realizzazione di adattamenti e/o tagli speciali in angoli retti (a forma di quadrato o cubo) sul fianco divisorio per moduli compatti dovuti all'installazione dello scarico centrato sul fianco con un incremento di +350 punti sul Prezzo di Vendita al Pubblico (Cod. CT003).

La realizzazione di processi di meccanizzazione (di proprietà del cliente) avrà un incremento di +120 punti sul Prezzo di Vendita al Pubblico per ogni lavabo (Cod. CT005). Per lavabi Inbani senza incremento.

ACCESSORI PER INTERNO DEL CASSETTO: INTERNO DEL CASSETTO IN METALLO, ILLUMINAZIONE A LED AD ALTA INTENSITÀ PER CASSETTI ED ESTERNI DEL MODULO O DELLA COMPOSIZIONE, DIVISORI INTERNI IN METALLO.

L totale dell'accessorio modificabile, per misura intermedia scegliere sempre il prezzo corrispondente allo stesso accessorio della successiva misura L superiore.



GE **MABANFERTIGUNGEN**

Nachfolgend werden die Aspekte und Kriterien für die Modifizierung der einzelnen Elemente einer Kollektion aufgeführt. Für nicht aufgeführte Modifizierungen in der Liste gilt, dass sie außerhalb der möglichen Höchst- oder Mindestmaße liegen. Bei Interesse an einer speziellen Maßanfertigung bitte in unserer Verkaufsabteilung die Verfügbarkeit erfragen. Für Spezialanfertigungen außerhalb der Liste wird ein eigenständiger Kostenvorschlag erarbeitet.

MODULE HÄNGEMODULE:

L total der modifizierbaren Module, für Zwischenmaße gilt immer der korrespondierende Preis des gleichen Moduls mit dem nächstfolgenden höheren Maß L.

W total der modifizierbaren Module ohne zusätzlichen Preisaufschlag für Maße W<50cm

W total der modifizierbaren Module mit Preisaufschlag +10% (Cod. CT001) für Maße W 51-60 cm, mit W Innenmaß Schublade Standard = 45cm.

Aufteilung horizontal der Maße L für Schubladen modifizierbar, ohne Preisaufschlag bei: L min Schublade =30cm und L max Schublade =120cm.

Realisierung von notwendigen Extraarbeiten zur Anpassung der Kompaktmodule bei Änderung der Position Waschbecken, Preisaufschlag +250 Punkte PVP (Cod. CT002).

Realisierung von notwendigen Extraarbeiten zur Anpassung der Kompaktmodule bei Änderung Ablauf zentriert, Preisaufschlag +250 Punkte PVP (Cod. CT003).

Realisierung der technischen Änderungsarbeiten, Preisaufschlag +120 Punkte PVP pro Waschbecken (CT005). Für Waschbecken Inbani kein Preisaufschlag.

ZUBEHÖR FÜR SCHUBLADE : SCHUBLADE INNEN METALL, LED-BELEUCHTUNG SCHUBLADE INNEN UND AU EN FÜR MODULE DER KOMPOSITION, SCHUBLADENEINSÄTZE/ EINLAGEN AUS METALL.

L total der modifizierbaren Accessoires, für Zwischenmaße gilt immer der korrespondierende Preis des gleichen Accessoire mit dem nächstfolgenden höheren Maß L.

RU **СДЕЛАНО НА ЗАКАЗ**

Далее изложены различные аспекты и критерии изменения элементов коллекции. Для изготовления изделий на заказ или выполнения изменений, не предусмотренных в следующем перечне или превышающих установленные максимальные и минимальные размеры, необходимо обратиться в отдел продаж и уточнить возможность их реализации. Требуется составление индивидуальной сметы.

ПОДВЕСНЫЕ МОДУЛИ:

Общая длина (L) модуля с возможностью изменения размеров. Для среднего значения L всегда выбирается цена, соответствующая этому же модулю со следующим по величине значением L.

Общая ширина (W) модуля с возможностью изменения размеров. При W < 50см цена не повышается.

Общая ширина (W) модуля с возможностью изменения размеров. При W = 51-60см цена повышается на 10 % (код СТ001). Внутренняя ширина стандартного ящика W = 45см.

Горизонтальное распределение значения L в ящиках с возможностью изменения размеров без повышения цены с учетом следующих значений: L мин. ящика = 30см и L макс. ящика = 120см.

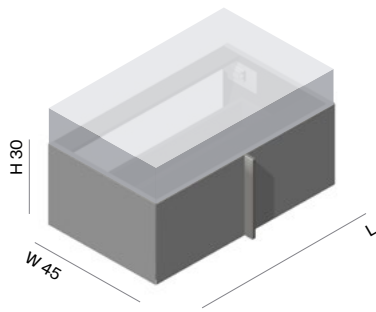
Выполнение разрезов в разделительной боковой стенке компактных модулей для установки смещенной раковины сопровождается повышением цены на 250 единиц (код СТ002).

Выполнение разрезов и (или) специальная выборка пазов в разделительной боковой стенке компактных модулей для установки водослива по центру разделительной боковой стенки сопровождается повышением цены на 350 единиц (код СТ003).

Механическая обработка производится за дополнительную плату в размере 120 единиц за каждую раковину (код СТ005). Без доплаты для раковин Inbani.

АКСЕССУАРЫ ДЛЯ ВНУТРЕННЕЙ ЧАСТИ ЯЩИКА: ВНУТРЕННИЙ МЕТАЛЛИЧЕСКИЙ ЯЩИК, LED-ПОДСВЕТКА ВЫСОКОЙ ИНТЕНСИВНОСТИ ДЛЯ ЯЩИКА И НАРУЖНОЙ ЧАСТИ МОДУЛЯ ИЛИ КОМПОЗИЦИИ, МЕТАЛЛИЧЕСКИЕ ВНУТРЕННИЕ РАЗДЕЛИТЕЛИ.

Общая длина (L) аксессуара с возможностью изменения размеров. Для среднего значения L всегда выбирается цена, соответствующая этому же аксессуару со следующим по величине значением L.



ES Módulo suspendido con un cajón. Incluido tirador en el mismo acabado y color. Para tirador en distinto acabado o color, al módulo, es necesario añadir un tirador en el acabado deseado.

EN Wall mounted unit with one drawer. Handle in the same colour and finish included. Handle with a different finish or colour must be added separately.

FR Meuble à suspendre d'un tiroir. Poignée dans le même matériel et finition incluse. Pour poignée de différente finition à celle du meuble, il est nécessaire d'ajouter la référence de la poignée dans la finition souhaitée.

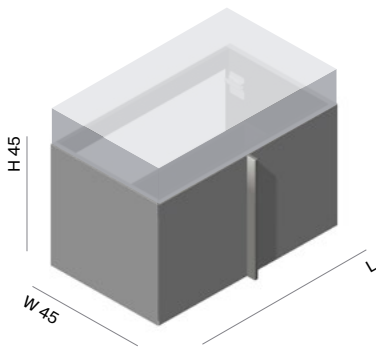
IT Modulo sospeso con un cassetto. Compreso di maniglia nella stessa finitura e colore. Per una diversa finitura o colore, sarà necessario aggiungere al modulo una maniglia nella finitura desiderata.

GE Hängemodul mit einer Schublade. Griff/Griffleiste übereinstimmend in Ausführung und Farbe inbegriffen. Griff/Griffleiste in anderer Ausführung oder Farbe muss extra hinzugefügt werden.

RU Модуль подвесной с одним ящиком. Ручка с аналогичным видом отделки и цветом в комплекте. При необходимости установить на модуль ручку с другим видом отделки или в другом цвете необходимо заказать их отдельно.

Cod.	L	LM/LT	LB	S3/S4
PA300	60			
PA301	80			
PA302	100			

	Cod.	H	S3/S4	LM/LT/LB
1x Tirador / Handle	PA030	30		



ES Módulo suspendido con un cajón. Incluido tirador en el mismo acabado y color. Para tirador en distinto acabado o color, al módulo, es necesario añadir un tirador en el acabado deseado.

EN Wall mounted unit with one drawer. Handle in the same colour and finish included. Handle with a different finish or colour must be added separately.

FR Meuble à suspendre d'un tiroir. Poignée dans le même matériel et finition incluse. Pour poignée de différente finition à celle du meuble, il est nécessaire d'ajouter la référence de la poignée dans la finition souhaitée.

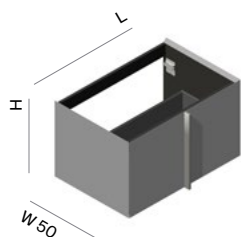
IT Modulo sospeso con un cassetto. Compreso di maniglia nella stessa finitura e colore. Per una diversa finitura o colore, sarà necessario aggiungere al modulo una maniglia nella finitura desiderata.

GE Hängemodul mit einer Schublade. Griff/Griffleiste übereinstimmend in Ausführung und Farbe inbegriffen. Griff/Griffleiste in anderer Ausführung oder Farbe muss extra hinzugefügt werden.

RU Модуль подвесной с одним ящиком. Ручка с аналогичным видом отделки и цветом в комплекте. При необходимости установить на модуль ручку с другим видом отделки или в другом цвете необходимо заказать их отдельно.

Cod.	L	LM/LT	LB	S3/S4
PA450	60			
PA451	80			
PA452	100			

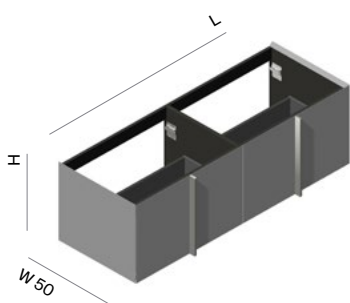
	Cod.	H	S3/S4	LM/LT/LB
1x Tirador / Handle	PA045	45		



- ES** Módulo suspendido con un cajón. Incluido tirador en el mismo acabado y color. Para tirador en distinto acabado o color, al módulo, es necesario añadir un tirador en el acabado deseado.
- IT** Modulo sospeso con un cassetto. Compreso di maniglia nella stessa finitura e colore. Per una diversa finitura o colore, sarà necessario aggiungere al modulo una maniglia nella finitura desiderata.
- EN** Wall mounted unit with one drawer. Handle in the same colour and finish included. Handle with a different finish or colour must be added separately.
- GE** Hängemodul mit einer Schublade. Griff/Griffleiste übereinstimmend in Ausführung und Farbe inbegriffen. Griff/Griffleiste in anderer Ausführung oder Farbe muss extra hinzugefügt werden.
- FR** Meuble à suspendre d'un tiroir. Poignée dans le même matériel et finition incluse. Pour poignée de différente finition à celle du meuble, il est nécessaire d'ajouter la référence de la poignée dans la finition souhaitée.
- RU** Модуль подвесной с одним ящиком. Ручка с аналогичным видом отделки и цветом в комплекте. При необходимости установить на модуль ручку с другим видом отделки или в другом цвете необходимо заказать их отдельно.

Cod.	L	H	LM/LT	LB	S3/S4
PA309	40	30			
PA310	60	30			
PA311	80	30			
PA312	100	30			
PA313	120	30			
PA409	40	45			
PA410	60	45			
PA411	80	45			
PA412	100	45			
PA413	120	45			

	Cod.	H	S3/S4
1x Tiradores / Handles	PA030	30	LM/LT/LB
1x Tiradores / Handles	PA045	45	



ES Módulo suspendido con dos cajones. Incluidos tiradores en el mismo acabado y color. Para tiradores en distinto acabado o color, al módulo, es necesario añadir dos tiradores en el acabado deseado.

EN Wall mounted unit with two drawers. Handles in the same colour and finish included. Handles with a different finish or colour must be added separately.

FR Meuble à suspendre deux tiroirs. Poignée dans le même matériel et finition incluse. Pour poignée de différente finition à celle du meuble, il est nécessaire d'ajouter la référence de la poignée dans la finition souhaitée.

IT Modulo sospeso con due cassetti. Compreso di maniglie nella stessa finitura e colore. Per una diversa finitura o colore, sarà necessario aggiungere al modulo le maniglie nella finitura desiderata.

GE Hängemodul mit zwei Schubladen. Griffe/Griffleisten übereinstimmend in Ausführung und Farbe inbegriffen. Bei Griffen/Griffleisten in anderer Ausführung oder Farbe nicht identisch mit dem Modul müssen 2 Griffe/Griffleisten in der gewünschten Ausführung extra hinzugefügt werden.

RU Модуль подвесной с двумя ящиками. Ручки с аналогичным видом отделки и цветом в комплекте. При необходимости установить на модуль ручки с другим видом отделки или в другом цвете необходимо заказать отдельно четыре ручки с нужным видом отделки.

Cod.	L	H	LM/LT	LB	S3/S4
PA321	80	30			
PA322	100	30			
PA323	120	30			
PA324	140	30			
PA325	160	30			
PA326	180	30			
PA327	200	30			
PA328	220	30			
PA329	240	30			

PA421	80	45			
PA422	100	45			
PA423	120	45			
PA424	140	45			
PA425	160	45			
PA426	180	45			
PA427	200	45			
PA428	220	45			
PA429	240	45			

	Cod.	H	S3/S4	LM/LT/LB
2x Tiradores / Handles	PA030	30		
2x Tiradores / Handles	PA045	45		

Los módulos ≤ L240 son indivisibles y se sirven en una única pieza / Units of ≤ L240 in length are one single unit and shipped as one / Les meubles ≤ L240 sont indivisibles et sont servis en une seule pièce / I moduli di ≤ L240 sono indivisibili e si forniscono in un solo pezzo / Die Module ≤ L240 werden als ganzes Stück geliefert und sind nicht einzeln erhältlich / Модули ≤ L240 выполнены в виде моноблока и потому неделимы.

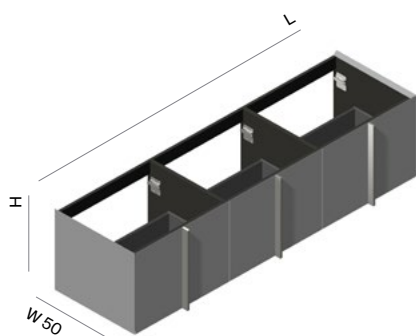
LM Laca Mate / Matt Lacquer / Laqué Mat / Laccato Opaco / Mattlack / Матовый лак

LT Laca Texturizada / Textured Lacquer / Laqué Texturé / Laccato Testurizzato / Strukturlack / Текстурированный лак

LB Laca Brillo / Glossy Lacquer / Laqué Brillant / Lacca Lucida / Glanzlack / Глянцевая медь

S3 Roble salvaje / Wild oak / Chêne sauvage / Rovere selvaggio / Natureiche / Дикая дуб

S4 Roble Raw / Raw oak / Chêne Raw / Rovere Raw / Roheiche / Raw дуб



ES Módulo suspendido con tres cajones. Incluidos tiradores en el mismo acabado y color. Para tiradores en distinto acabado o color, al módulo, es necesario añadir tres tiradores en el acabado deseado.

EN Wall mounted unit with three drawers. Handles in the same colour and finish included. Handles with a different finish or colour must be added separately.

FR Meuble à suspendre de trois tiroirs. Poignée dans le même matériel et finition incluse. Pour poignée de différente finition à celle du meuble, il est nécessaire d'ajouter la référence de la poignée dans la finition souhaitée.

IT Modulo sospeso con tre cassetti. Compreso di maniglie nella stessa finitura e colore. Per una diversa finitura o colore, sarà necessario aggiungere al modulo le maniglie nella finitura desiderata.

GE Hängemodul mit drei Schubladen. Griffe/Griffleisten übereinstimmend in Ausführung und Farbe inbegriffen. Bei Griffen/Griffleisten in anderer Ausführung oder Farbe nicht identisch mit dem Modul müssen 3 Griffe/Griffleisten in der gewünschten Ausführung extra hinzugefügt werden.

RU Модуль подвесной с тремя ящиками. Ручки с аналогичным видом отделки и цветом в комплекте. При необходимости установить на модуль ручки с другим видом отделки или в другом цвете необходимо заказать отдельно четыре ручки с нужным видом отделки.

Cod.	L	H	LM/LT	LB	S3/S4
PA333	120	30			
PA334	140	30			
PA335	160	30			
PA336	180	30			
PA337	200	30			
PA338	220	30			
PA339	240	30			
PA433	120	45			
PA434	140	45			
PA435	160	45			
PA436	180	45			
PA437	200	45			
PA438	220	45			
PA439	240	45			

	Cod.	H	S3/S4	LM/LT/LB
3x Tiradores / Handles	PA030	30		
3x Tiradores / Handles	PA045	45		

Los módulos ≤ L240 son indivisibles y se sirven en una única pieza / Units of ≤ L240 in length are one single unit and shipped as one / Les meubles ≤ L240 sont indivisibles et sont servis en une seule pièce / I moduli di ≤ L240 sono indivisibili e si forniscono in un solo pezzo / Die Module ≤ L240 werden als ganzes Stück geliefert und sind nicht einzeln erhältlich / Модули ≤ L240 выполнены в виде моноблока и потому неделимы.

LM Laca Mate / Matt Lacquer / Laqué Mat / Laccato Opaco / Mattlack / Матовый лак

LT Laca Texturizada / Textured Lacquer / Laqué Texturé / Laccato Testurizzato / Strukturlack / Текстурированный лак

LB Laca Brillo / Glossy Lacquer / Laqué Brillant / Lacca Lucida / Glanzlack / Глянцевая медь

S3 Roble salvaje / Wild oak / Chêne sauvage / Rovere selvaggio / Natureiche / Дикая дуб

S4 Roble Raw / Raw oak / Chêne Raw / Rovere Raw / Roheiche / Raw дуб